

Fiche technique

Caractéristiques du produit



Four à pizza snack à un étage 1x d=35 cm

Modèle	Code SAP	00000958
FP 36 R	Groupe d'articles	Fours à pizza

- Capacité de pizzas [cm]: 1x 35 cm
- Plaques de pierre réfractaire: Inférieur
- Épaisseur des plaques de pierre réfractaire [mm]: 14
- Matériel: Inox
- Type de contrôle: Mécanique
- Type de poignée: Court, en plastique
- Protection contre la vapeur: Non
- Cheminée pour l'extraction d'humidité: Non
- Cheminée réglable: Non
- L'éclairage intérieur: Non

Code SAP	00000958	Température minimale de l'appareil [° C]	50
Largeur nette [mm]	550	Température maximale de l'appareil [° C]	300
Profondeur nette [mm]	498	Largeur de la partie intérieur de l'appareil [mm]	410
Hauteur nette [mm]	252	Profondeur de la partie intérieur de l'appareil [mm]	370
Poids net [kg]	17.00	Hauteur de la pièce interne [mm]	90
Puissance électrique [kW]	2.000	Capacité de pizzas [cm]	1x 35 cm
Alimentation	230 V / 1N - 50 Hz		

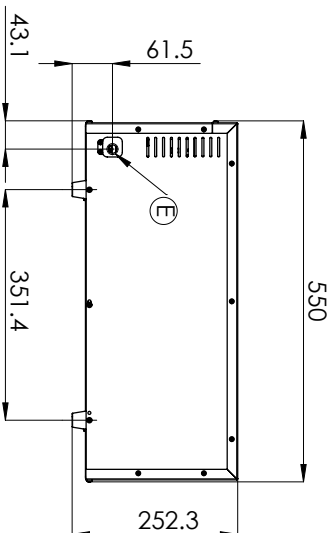
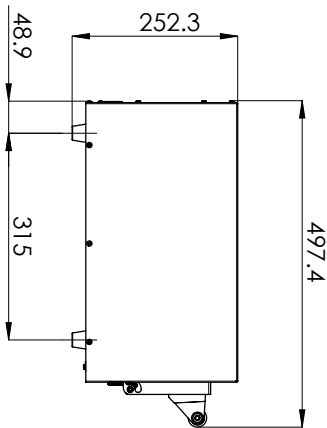
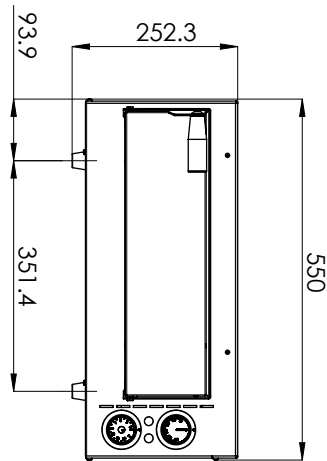
Fiche technique



Dessin technique

Four à pizza snack à un étage 1x d=35 cm

Modèle	Code SAP	00000958
FP 36 R	Groupe d'articles	Fours à pizza



Four à pizza snack à un étage 1x d=35 cm

Modèle	Code SAP	00000958
FP 36 R	Groupe d'articles	Fours à pizza

1

Construction de la coque extérieure en acier inoxydable

Facile à nettoyer, haut niveau d'hygiène, longue durée de vie

- Économies sur l'achat d'une nouvelle machine, gain de temps sur le nettoyage et confort de nettoyage

2

Commandes manuelles

Construction de la coque extérieure en acier inoxydable

- Économies sur l'achat d'une nouvelle machine, gain de temps sur le nettoyage et confort de nettoyage

3

L'appareil est alimenté par un secteur standard de 230 V

L'appareil peut être connecté n'importe où, à condition qu'il y ait un branchement suffisant

- Il n'y a pas besoin de coûts suffisants si je n'ai pas une distribution 400V

4

Chauffage de la chambre dans la plage de température de 50 à 300°C

Chauffage de la chambre dans la plage de température de 30 à 300 °C

- Un petit four à pizza compact, simple à un prix avantageux. Idéal pour les pizzas réfrigérées / surgelées, où nous économisons du temps et de l'argent.

5

Plaque de pierre réfractaire située en bas avec des éléments chauffants qui se trouvent sous la plaque

Accumulation et uniformité de la chaleur

- La pizza est cuite uniformément et ne brûle pas, il n'y a pas de fluctuation de température, le chef n'a pas à contrôler et à ajuster la cuisson, ce qui réduit les exigences en matière de connaissances et de compétences du pizzaiolo

Fiche technique

Paramètres techniques



Four à pizza snack à un étage 1x d=35 cm

Modèle	Code SAP	00000958
FP 36 R	Groupe d'articles	Fours à pizza

1. Code SAP:

00000958

2. Largeur nette [mm]:

550

3. Profondeur nette [mm]:

498

4. Hauteur nette [mm]:

252

5. Poids net [kg]:

17.00

6. Largeur brute [mm]:

580

7. Profondeur brute [mm]:

545

8. Hauteur brute [mm]:

305

9. Poids brut [kg]:

18.00

10. Matériel:

Inox

11. Type d'appareil:

Appareil électrique

12. Puissance électrique [kW]:

2.000

13. Alimentation:

230 V / 1N - 50 Hz

14. Type de contrôle:

Mécanique

15. Largeur de la partie intérieur de l'appareil [mm]:

410

16. Profondeur de la partie intérieur de l'appareil [mm]:

370

17. Hauteur de la pièce interne [mm]:

90

18. Température minimale de l'appareil [° C]:

50

19. Température maximale de l'appareil [° C]:

300

20. Empilabilité:

Oui

21. Capacité de pizzas [cm]:

1x 35 cm

22. Indicateurs:

Voyants de marche

23. Nombre de positions des pièces internes de l'appareil:

1

24. Interrupteur marche / arrêt:

Oui

25. Type de poignée:

Court, en plastique

26. Protection contre la vapeur:

Non

27. Indice de protection d'enveloppe:

IPX4

28. Plaques de pierre réfractaire:

Inférieur

Fiche technique

Paramètres techniques



Four à pizza snack à un étage 1x d=35 cm

Modèle	Code SAP	00000958
FP 36 R	Groupe d'articles	Fours à pizza

29. Épaisseur des plaques de pierre réfractaire [mm]:

14

32. Nombre de cavités:

1

30. L'éclairage intérieur:

Non

33. Cheminée pour l'extraction d'humidité:

Non

31. Élément de sécurité:

Thermostat de sécurité

34. Cheminée réglable:

Non